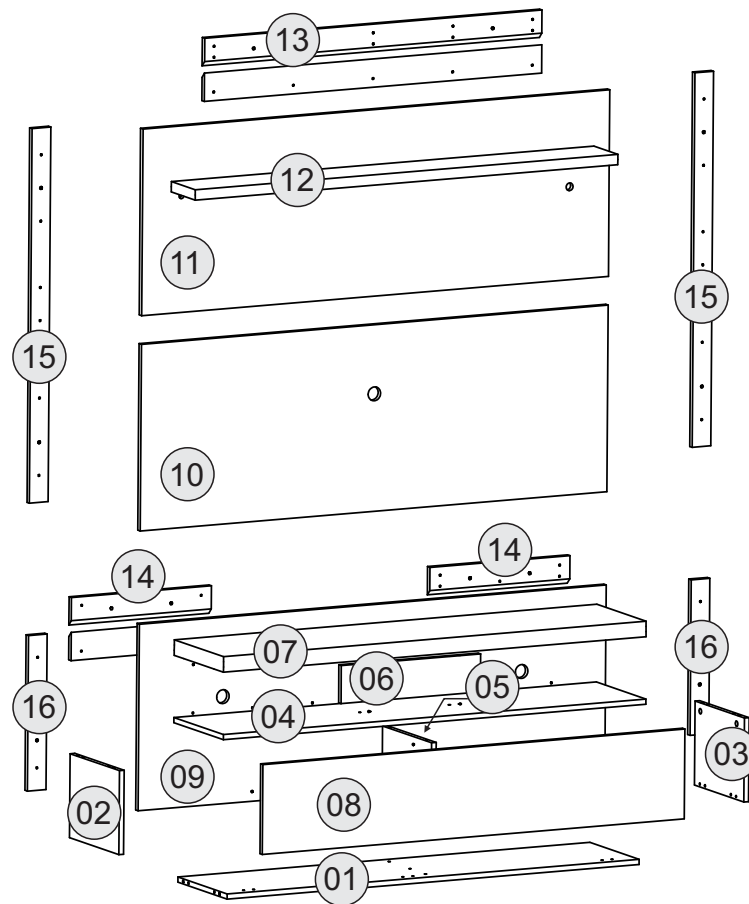


Vista Explodida:



Aspecto Final



Cuidados para conservação e limpeza do móvel:

- Não molhar o móvel e não expor em lugar úmido.**
Do not moisten the furniture and not to expose in moist places.
No moje el mueble y no ponga en local húmedo.
- Não expor o móvel próximo de fontes de calor.**
Do not expose furniture next to heat sources.
No exponga el mueble cerca de fuentes emitan calor.
- Não usar produtos abrasivos.**
Do not use abrasive products.
No utilice productos abrasivos.
- Limpe com flanela limpa e seca.**
For cleaning use a clean and dry cloth.
Limpe con franela limpia e seca.

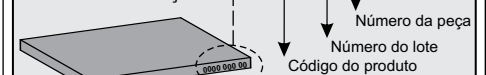
Instruções para a montagem do produto:

- Separe as peças e acessórios de maneira organizada.**
Separate the parts and accessories in an organized way.
Separe las piezas y accesorios de forma organizada
- Forrar o chão com o papelão das embalagens.**
Cover the floor with the cardboard from the pack.
Cubra el suelo con el papelón de los embalajes.
- É necessário duas pessoas para montar o produto.**
It's necessary two people to assembly the product.
Se requiere dos personas para montar el producto.



ENTENDENDO OS CÓDIGOS

CARIMBADO NAS PEÇAS:



LEGENDA DE CORES:

- 055 - OFF WHITE
- 054 - DEMOLIÇÃO
- 061 - CARVALHO AMERICANO
- 000 - CRU

Nº	PEÇAS	PIECE	PIEZA	CÓDIGO PEÇAS	DEMOLIÇÃO	OFF WHITE/DEMOLIÇÃO	CARVALHO AMERICANO	DIMENSÕES(mm) (CxLxE)	Qt
1	Base	Base	Base	16006	054	054	061	1324x304x15	1
2	Lateral Esquerda	Left Side	Lateral izquierdo	16007	054	054	061	305x243x15	1
3	Lateral Direita	Right Side	Lateral derecho	16008	054	054	061	305x243x15	1
4	Base DVD	DVD Base	Base DVD	16009	054	054	061	1358x306x15	1
5	Divisória	Division	Partición	16010	054	054	061	303x227x15	1
6	Trava DVD	DVD Lock	Bloqueo de DVD	16011	054	054	061	448x110x15	1
7	Tampo	Cover	Tapa	16012	054	054	061	1358x304x45	1
8	Porta	Door	Puerta	16013	054	054	061	1356x260x15	1
9	Painel Inferior	Lower Panel	Panel Inferior	16014	054	055	061	1500x540x15	1
10	Painel Central	Central Panel	Panel Central	16015	054	055	061	1500x540x15	1
11	Painel Superior	Top Panel	Panel Superior	16016	054	055	061	1500x540x15	1
12	Prateleira	Shelf	Estante	16017	054	054	061	1358x148x30	1
13	Suporte painel/parede	Panel / wall bracket	Soporte panel/pared	16018	000	000	000	1084x82x15	2
14	Suporte painel/parede inferior	Bottom bracket panel / wall	Soporte panel/pared inf.	16019	000	000	000	450x82x15	4
15	Travessa Traseira Superior	Rear upper latch	Bloqueo trasero superior	16020	054	055	061	1084x60x15	2
16	Travessa Traseira Inferior	Lower back latch	Bloqueo trasero inferior	16021	054	055	061	450x60x15	2

2018 Atualizado em: Up-to-date on Modernización en
16/01/2018 CDIP-009-16.022 Revisão - 00

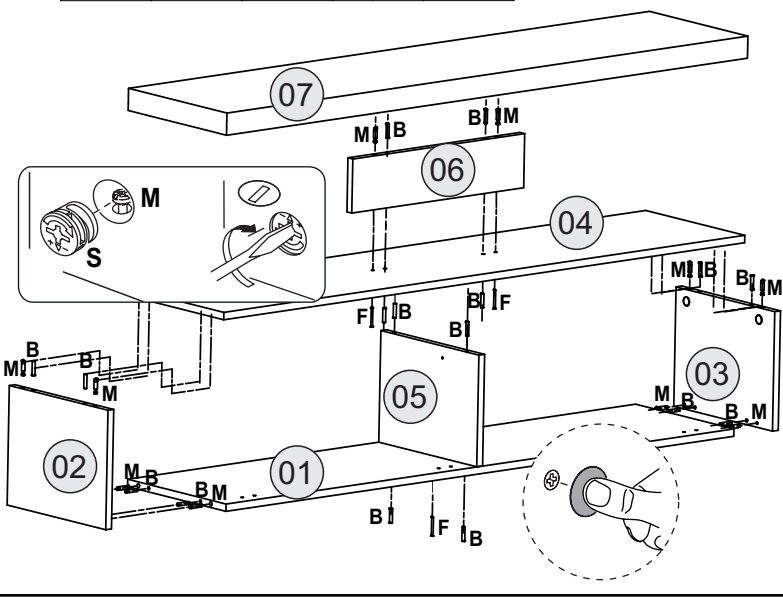


Ao solicitar assistência, informe o número da peça e código do acessório

When requesting assistance, tell the part number and serial number of accessory
Al solicitar asistencia, informe el número de pieza y número de serie del accesorio

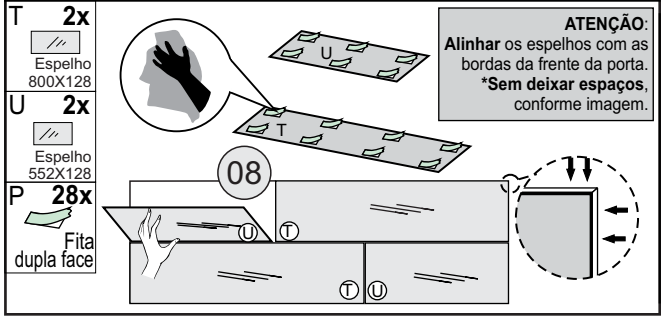


- 1º**
- M 10x** Parafuso Minifix light
 - S 10x** Tambor Minifix 15
 - B 16x** Cavilha 6x30
 - F 3x** Parafuso 3,5x40
 - A1 4x** Tapa furo



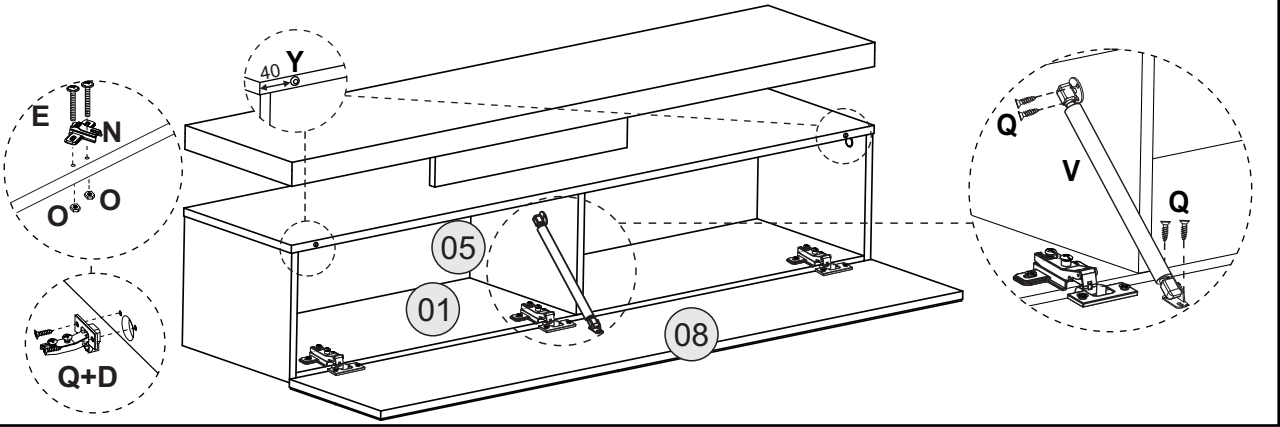
2º IMPORTANTE: FIXAÇÃO DOS ESPELHOS

1º - Antes de colar a fita dupla face, *limpar* a superfície com álcool para retirar qualquer tipo de poeira ou resíduo que possa não permitir aderência da fita, espere secar.
 2º - *Cole a fita dupla face* no lado de trás do espelho, em uma superfície plana (para evitar que se quebre o espelho), pressione a fita na parte de trás do espelho por 30 segundos para criar uma aderência, *deixe descansar por 20 minutos*.
 3º - Após o tempo decorrido, retire a 2ª face da fita e cole os espelhos nos locais indicados.



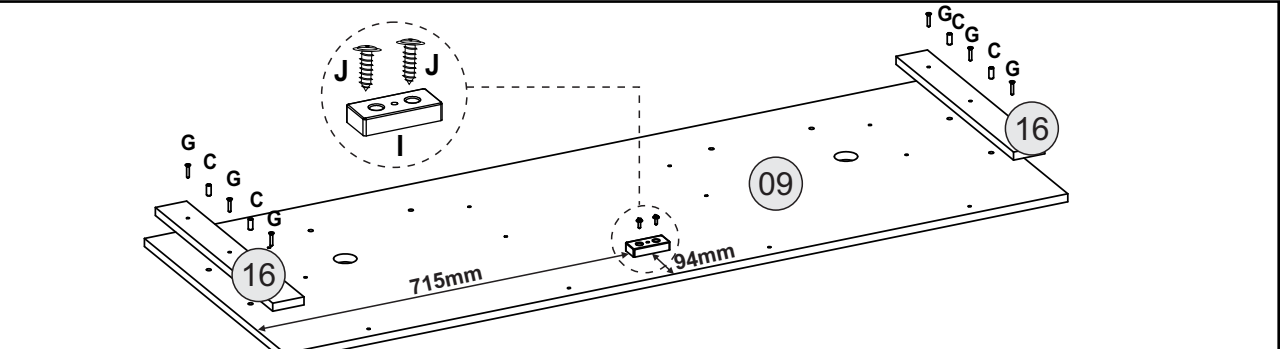
3º

- D 3x** Dobradilha Baixa
- V 1x** Pistão Invertido
- E 3x** Calço
- Y 2x** Bantente Silicone
- N 6x** Parafuso CF M4X25
- Q 10x** Parafuso CC 4x12
- O 6x** Parafuso CF M4X25



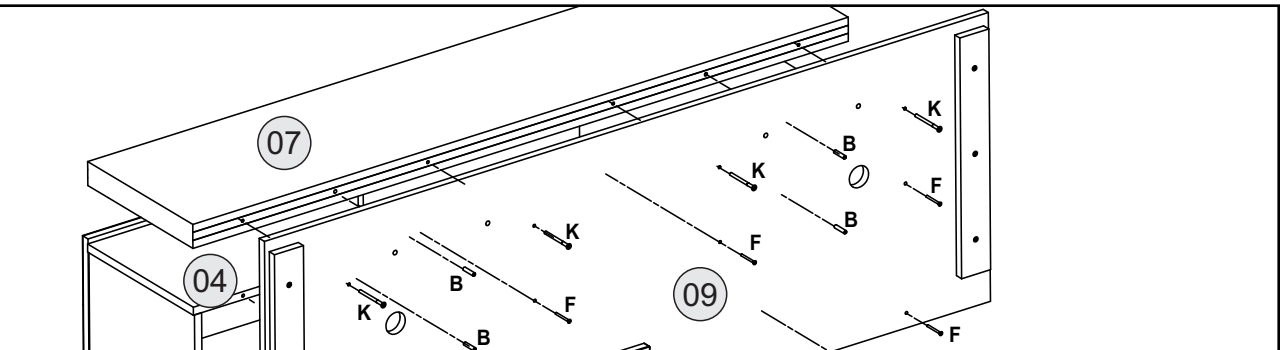
4º

- C 4x** Cavilha 8x20
- J 2x** Parafuso CF4x14
- G 6x** Parafuso 4,5x25CC
- I 1x** Distanciador 15mm preto



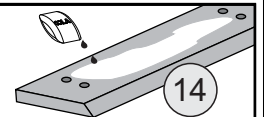
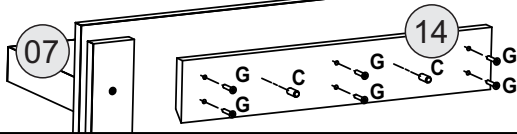
5º

- K 4x** Parafuso 5,0x70
- B 6x** Cavilha 6x30
- F 8x** Parafuso 3,5x40



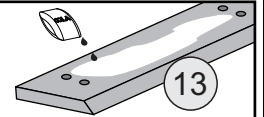
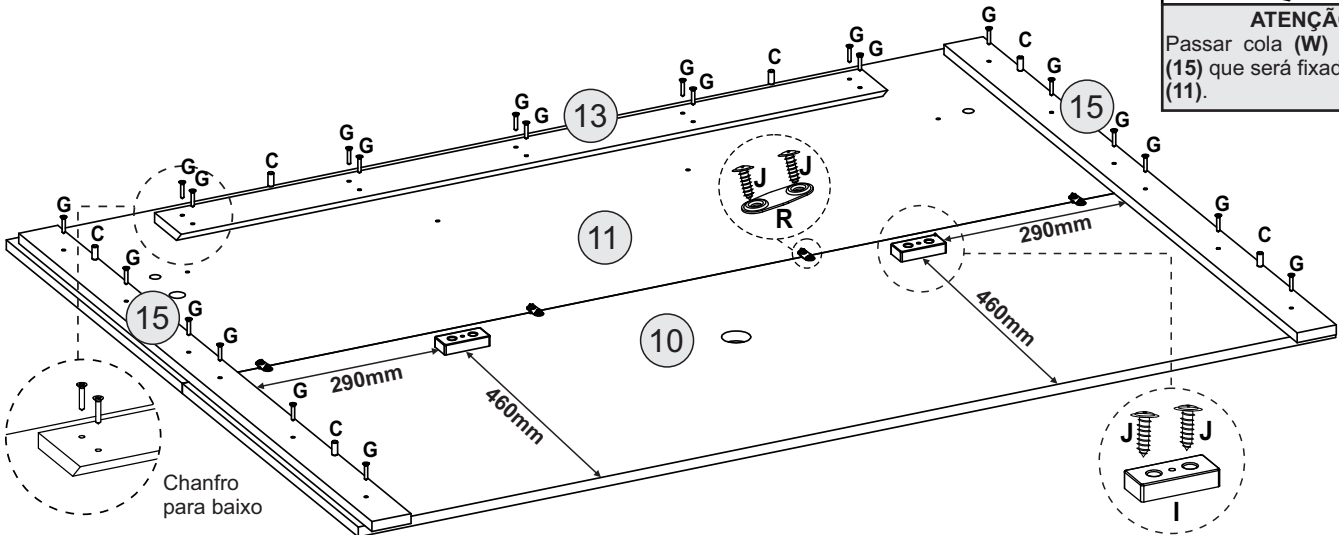
16.022 - PAINEL LUCE

- 6º**
- | | | | | | |
|---------|------|-------|---------|----------|----------|
| C | 4x | W | 1x | G | 12x |
| | | | | | |
| Cavilha | 8x20 | Sachê | de cola | Parafuso | 4,5x25CC |



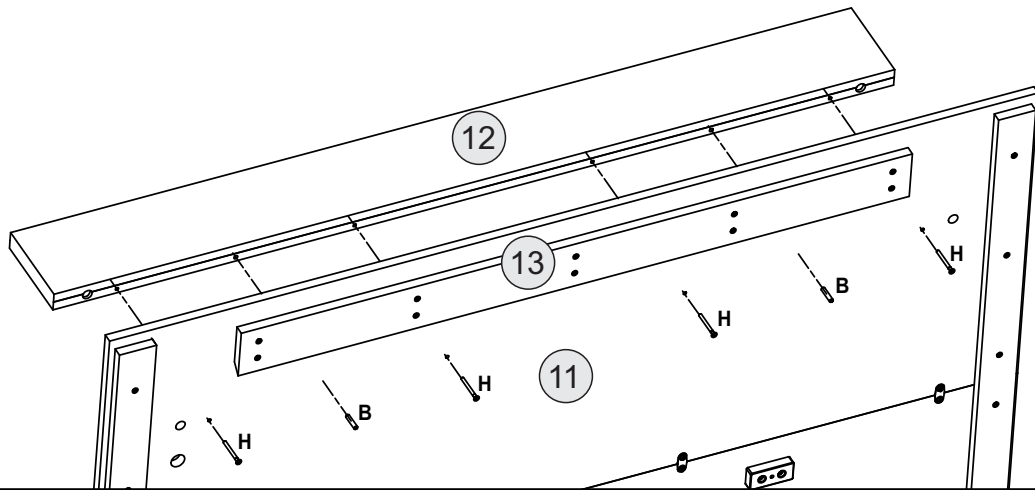
ATENÇÃO:
Passar cola (W) no suporte (14) que será fixado no painel (09).

- 7º**
- | | | | | | | | | | | | |
|---------|------|-------|---------|----------|----------|---------|---------|----------|----------|--------------|------------|
| C | 6x | W | 1x | G | 22x | R | 4x | J | 12x | I | 2x |
| | | | | | | | | | | | |
| Cavilha | 8x20 | Sachê | de cola | Parafuso | 4,5x25CC | Suporte | fixação | Parafuso | 4,0x14CF | Distanciador | 15mm preto |



ATENÇÃO:
Passar cola (W) no suporte (15) que será fixado no painel (11).

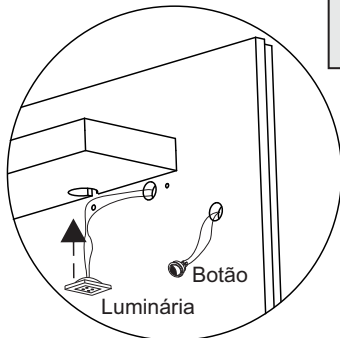
- 8º**
- | | | | |
|---------|------|----------|----------|
| B | 2x | H | 4x |
| | | | |
| Cavilha | 6x30 | Parafuso | 4,5x50CC |



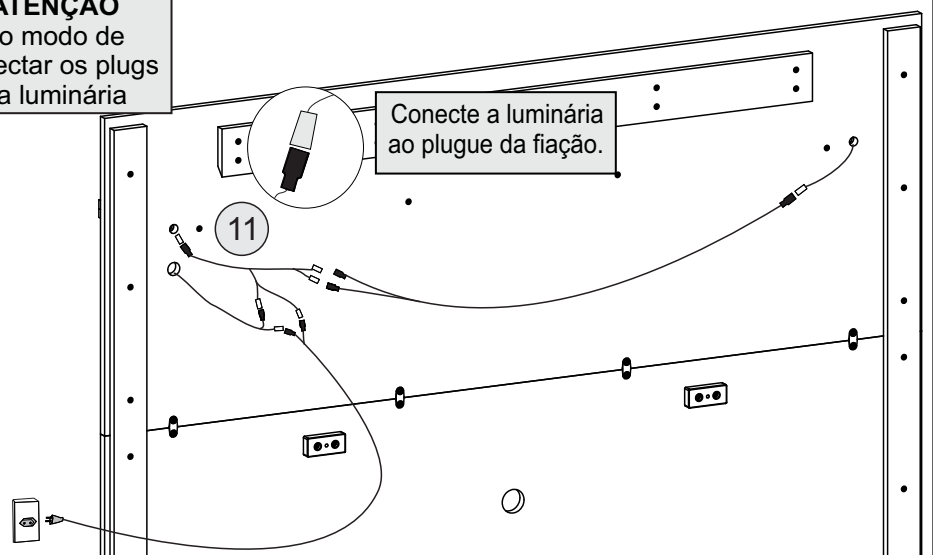
9º FIXAÇÃO DA LUMINÁRIA

ATENÇÃO
ao modo de conectar os plugs da luminária

- X 1x
- Kit Luminária

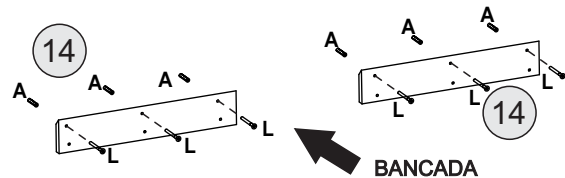
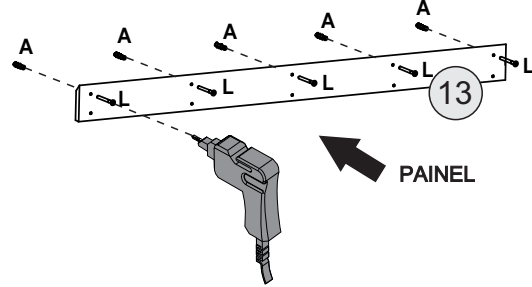
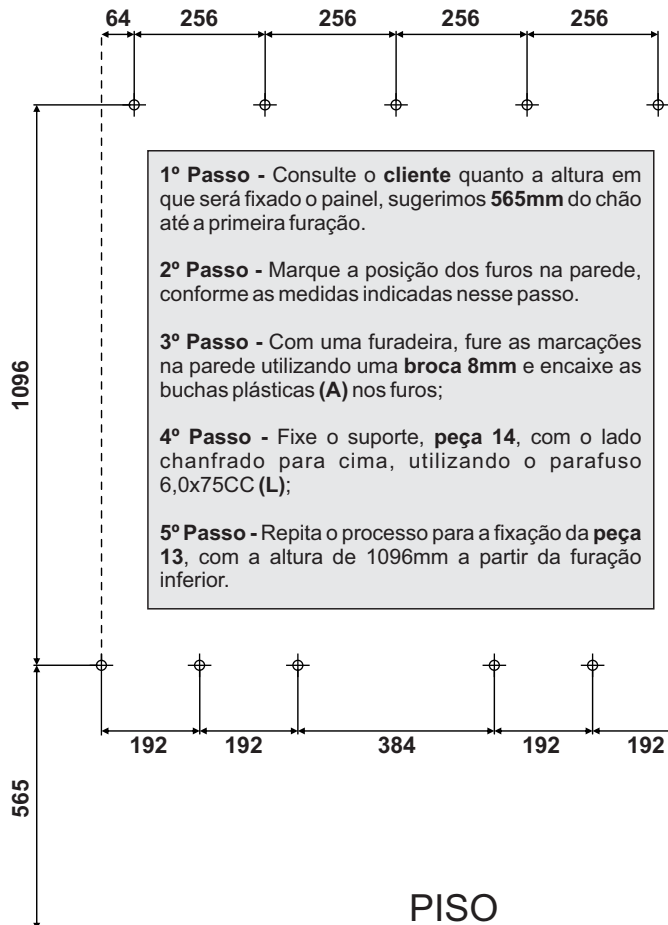


- 1º - Fixe a luminária e o interruptor pela frente do painel.
- 2º - Passe a fiação pela furação.
- 3º - Conecte a fiação.



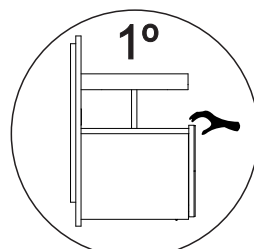
Conecte a luminária ao plugue da fiação.

10°

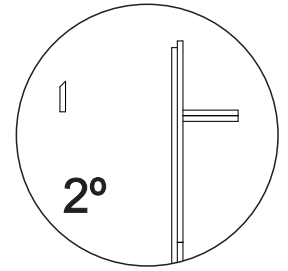


11°

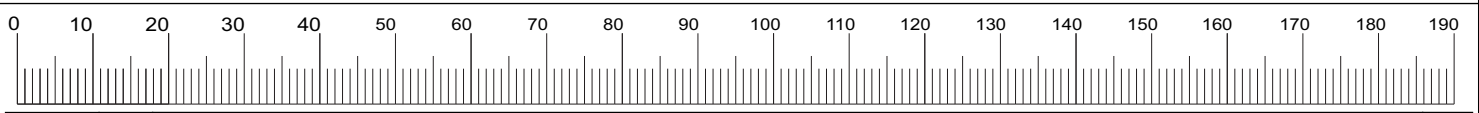
- Z 3x Passa Fio
- A 11x Bucha UX 8X50
- L 11x Parafuso 6,0X75



CUIDADO!
Ao encaixar o Painel com a Bancada.



Finalize a montagem regulando as dobradiças conforme a altura desejada para melhorar a pega de abertura da porta. Encaixe os acessórios (**Z**) nas peças **N.09** e **N.10**.



CÓDIGO	Ref.	Acessórios/ Accessories/ Accesorios			Qt.
14427	A	Bucha UX 8X50 nylon com aba	UX bushing 8X50 nylon with flap	Bucha UX 8X50 nylon con pestaña	11
156	B	Cavilha 6x30mm	Dowel 6x30mm	Pin 6x30mm	24
170	C	Cavilha 8x20mm	Dowel 8x20mm	Pin 8x20mm	14
12450	D	Dobradiça 26mm baixa	26mm low hinge	Bisagra de 26mm baja	3
12795	E	Calço 1 dobradiça 26mm	1 hinged chock 26mm	Base en cruz 1 bisagra 26mm	3
984	F	Parafuso 3,5x40 cabeça chata	Screw 3,5x40 flathead	Tornillo 3,5x40 cabeza plana	11
10204	G	Parafuso 4,5x25 cabeça chata	Screw 4,5x25 flathead	Tornillo 4,5x25 cabeza plana	40
4402	H	Parafuso 4,5x50 cabeça chata	Screw 4,5x50 flathead	Tornillo 4,5x50 cabeza plana	4
14165	I	Distanciador 15mm preto	15mm black spacer	Distanciador 15mm negro	3
159	J	Parafuso 4,0x14 cabeça flangeada	Screw 4,0x14 flanged head	Tornillo 4,0x14 cabeza embreadada	14
1041	K	Parafuso 5,0x70 cabeça chata	Screw 5,0x70 flathead	Tornillo 5,0x70 cabeza plana	4
14428	L	Parafuso 6,0x75 cabeça chata rosca 70	Screw 6,0x75 flathead	Tornillo 6,0x75 cabeza plana	11
10771	M	Parafuso minifix light	Screw minifix light	Tornillo minifix light	10
12014	N	Parafuso M4x25 cabeça flangeada	Screw M4x25 flanged head	Tornillo M4x25 cabeza embreadada	6
12015	O	Porca sextavada M4	Hex Nut M4	Tuerca hexagonal	6
8445	P	Fita dupla face 50x10	Double-sided adhesive tape 40x10	Cinta adhesiva doble cara 40x10mm	28
7902	Q	Parafuso 4,0x12 cabeça chata	Screw 4,0x12 flathead	Tornillo 4,0x12 cabeza embreadada	10
1219	R	Suporte fixação 35x15mm	Mouting bracket 35x15mm	Soporte de fijación 35x15mm	4
157	S	Tambor minifix 15mm	Minifix drum 15mm	Tambor minifix 15mm	10
14129	T	Espelho 800x128x3mm	Mirror 800x128x3mm	Espejo 800x128x3mm	2
16026	U	Espelho 552x128x3mm	Mirror 552x128x3mm	Espejo 552x128x3mm	2
1403	V	Pistão TN 60/80/100N Inverso	Reverse gas piston TN 60/80/100N	Pistón de gas inverso TN 60/80 / 100N	1
10714	X	Cjto fiação com interruptor+2 luminárias	Wiring set with switch + 2 luminaires	Juego de cables con interruptor + 2 luminarias	1
187	W	Sachê de cola	Sachet of glue	Bolsita de pegamento	2
2361	Y	Batente silicone 8mm	8mm Clear Self Adhesive Cushion	Cojín autoadhesivo transparente de 8 mm	2
176	Z	Passa fio Demolição	Demolition Plastic grommet	Pasacables Demolição	3
3716		Passa fio Off White	Off White Plastic grommet	Pasacables Off White	
16204		Passa fio Carvalho Americano	Carvalho Americano Plastic grommet	Pasacables Carvalho Americano	
12211	A1	Tapa furo adesivo 19mm Demolição	Tapa Hole Stickers 19mm Demolição	Tapa del agujero de pegatinas 19mm Demolição	4
16175		Tapa furo adesivo 19mm Carvalho Americano	Tapa Hole Stickers 19mm Carvalho Americano	Tapa del agujero de pegatinas 19mm Carvalho Americano	